

▼ De izquierda a derecha: RSM1000, RSM300, RSM50, RCS1002, RCS302



## Máxima relación potencia/altura



### Silletas

Todos los cilindros de la serie RCS cuentan con orificios de montaje en el émbolo para la instalación de silletas inclinables.

Consulte la tabla para realizar la selección y obtener información acerca de las dimensiones.

Página: 27



### Levantamiento con poca holgura

La cuña de levantamiento LW16 y los elevadores de maquinaria de la Serie SOH son las soluciones perfectas para levantar cargas que tienen poca holgura.

Levantamiento con poca holgura

Página: 212

### Cilindros Flat-Jac®, serie RSM

- Diseño plano y compacto que permite utilizarlos en lugares donde otros cilindros no caben
- Las series RSM750, 1000 y 1500 tienen manijas que facilitan su transporte
- Los orificios de montaje facilitan la fijación de piezas
- Acabado de esmalte horneado para una mayor resistencia a la corrosión
- Todos los modelos incluyen acople CR400 y tapa guardapolvo<sup>1)</sup>
- Émbolos de acero de alta calidad con cromado duro
- Los extremos acanalados del émbolo no necesitan silletas
- Retorno por resorte de simple acción

### Cilindros de baja altura, serie RCS

- Diseño liviano y de perfil bajo que permite su uso en espacios reducidos
- Acabado de esmalte horneado para una mayor resistencia a la corrosión
- Diafragma limpiador del émbolo que reduce la contaminación y prolonga la vida útil del cilindro
- Todos los modelos incluyen acople CR400 y tapa guardapolvo
- Extremo acanalado del émbolo con orificios roscados para montar silletas inclinables
- Manija integrada en el modelo RCS1200 para facilitar su transporte
- Émbolos de acero niquelado
- Retorno por resorte de simple acción

▼ Sólo se requiere de un par de pulgadas para que un cilindro RSM levante esta inmensa construcción de acero.

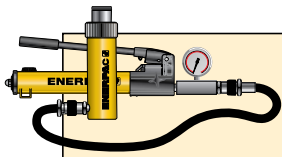


| Capacidad del cilindro (tonelada) [máx.] | Carrera (pulg) | Número de modelo    | Área efectiva del cilindro (pulg <sup>2</sup> ) | Volumen de aceite (pulg <sup>3</sup> ) |
|--|----------------|---------------------|---|--|
| 5 [4.9]                                  | 0.25           | RSM50 <sup>1)</sup> | 0.99  | 0.25                                   |
| 10 [11.2]                                | 0.44           | RSM100              | 2.24  | 0.98                                   |
| 20 [22.1]                                | 0.44           | RSM200              | 4.43  | 1.94                                   |
| 30 [32.4]                                | 0.50           | RSM300              | 6.49  | 3.25                                   |
| 50 [48.1]                                | 0.63           | RSM500              | 9.62  | 6.01                                   |
| 75 [79.5]                                | 0.63           | RSM750              | 15.90   | 9.94                                   |
| 100 [98.1]                               | 0.63           | RSM1000             | 19.63   | 12.27                                  |
| 150 [153.4]                              | 0.63           | RSM1500             | 30.68   | 19.17                                  |
| 10 [11.2]                                | 1.50           | RCS101*             | 2.24  | 3.35                                   |
| 20 [22.1]                                | 1.75           | RCS201*             | 4.43  | 7.75                                   |
| 30 [32.4]                                | 2.44           | RCS302*             | 6.49  | 15.82                                  |
| 50 [48.1]                                | 2.38           | RCS502*             | 9.62  | 22.85                                  |
| 100 [98.1]                               | 2.25           | RCS1002*            | 19.63   | 44.18                                  |

<sup>1)</sup> El modelo RSM50 viene equipado con un acople AR400.

\* Disponible como conjunto. Vea la nota de la página siguiente.

# Cilindros de baja altura, de simple acción



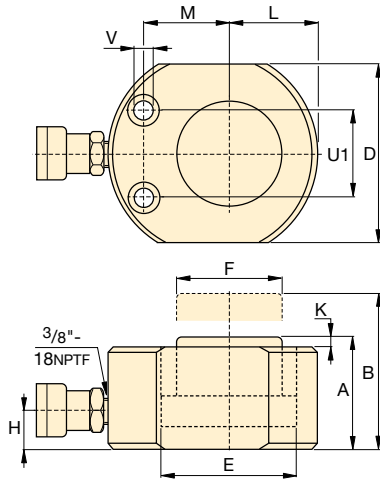
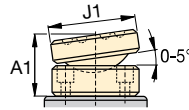
## Conjuntos de bombas y cilindros

Para facilitar los pedidos, los cilindros marcados con \*\* están disponibles como conjuntos (cilindro, manómetro, acoples, manguera y bomba).

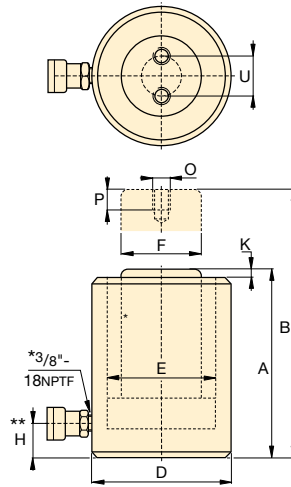
Página: 62

### Silletas Huecas Roscadas Opcionales (pulg)

| Para modelo de cilindro / capacidad (ton) | Número de modelo de la silleta de inclinación | Diámetro de la silleta de inclinación J1 | Adición a la altura colapsada A1 |
|---|---|--|----------------------------------|
| RCS101                                    | CATS13  | 1.38                                     | 0.79                             |
| RCS201                                    | CATS53  | 1.97                                     | 1.02                             |
| RCS302                                    | CATS53  | 1.97                                     | 1.02                             |
| RCS502                                    | CATS53  | 1.97                                     | 1.02                             |
| RCS1002                                   | CATS103                                       | 2.80                                     | 1.38                             |



Serie RSM



Serie RCS\*\*

\*\* Posición en ángulo de 5° del acoplamiento en RCS101, 201, 302.

## Serie RSM RCS



Capacidad:

**5 - 150 toneladas**

Carrera:

**0.25 - 2.44 pulgadas**

Presión de operación máxima:

**10,000 psi**



### Caja de herramientas hidráulicas portátiles

Caja de herramientas con bomba manual, montaje adaptador de manómetro, manguera y su elección de cilindro RC, RSM o RCS.

Página: 65

### Dimensiones del agujero de montaje del cilindro RSM (pulg)

| Número de modelo | Paso entre los agujeros U1 | Diám. del agujero V | Ø del contrataladro | Profundidad del contrataladro |
|------------------|----------------------------|---------------------|---------------------|-------------------------------|
| RSM50            | 1.12                       | 0.20                | 0.312               | 0.17                          |
| RSM100           | 1.44                       | 0.28                | 0.422               | 0.31                          |
| RSM200           | 1.94                       | 0.40                | 0.594               | 0.39                          |
| RSM300           | 2.06                       | 0.40                | 0.625               | 0.44                          |
| RSM500           | 2.62                       | 0.47                | 0.750               | 0.50                          |
| RSM750           | 3.00                       | 0.53                | 0.812               | 0.56                          |
| RSM1000          | 3.00                       | 0.53                | 0.812               | 0.56                          |
| RSM1500          | 4.62                       | 0.53                | 0.812               | 0.56                          |

| Altura retraído | Altura extendido | Diámetro externo | Ø interno del cilindro | Diám. del émbolo | Base a conexión de entrada de avance | Altura colapsada ** | Émbolo a la base | Émbolo al orificio de montaje | Rosca  | Profundidad de la rosca | Círculo de los orificios de los pernos U | Peso     | Número de modelo    |
|-----------------|------------------|------------------|------------------------|------------------|--------------------------------------|---------------------|------------------|-------------------------------|--------|-------------------------|--|----------|---------------------|
| A (pulg)        | B (pulg)         | D (pulg)         | E (pulg)               | F (pulg)         | H (pulg)                             | K (pulg)            | L (pulg)         | M (pulg)                      | O (mm) | P (pulg)                | (pulg)                                   | (libras) |                     |
| 1.28            | 1.53             | 2.31 x 1.63      | 1.13                   | 1.00             | 0.63                                 | 0.04                | 0.81             | 0.88                          | -      | -                       | -  | 2.3      | RSM50 <sup>1)</sup> |
| 1.69            | 2.13             | 3.25 x 2.19      | 1.69                   | 1.50             | 0.75                                 | 0.04                | 1.09             | 1.34                          | -      | -                       | -  | 3.1      | RSM100              |
| 2.03            | 2.47             | 4.00 x 3.00      | 2.38                   | 2.00             | 0.75                                 | 0.04                | 1.56             | 1.56                          | -      | -                       | -  | 6.8      | RSM200              |
| 2.31            | 2.81             | 4.63 x 3.75      | 2.88                   | 2.50             | 0.75                                 | 0.08                | 1.88             | 1.75                          | -      | -                       | -  | 10       | RSM300              |
| 2.63            | 3.25             | 5.50 x 4.50      | 3.50                   | 2.75             | 0.75                                 | 0.08                | 2.25             | 2.13                          | -      | -                       | -  | 15       | RSM500              |
| 3.13            | 3.75             | 6.50 x 5.50      | 4.50                   | 3.25             | 0.75                                 | 0.08                | 2.75             | 2.63                          | -      | -                       | -  | 25       | RSM750              |
| 3.38            | 4.00             | 7.00 x 6.00      | 5.00                   | 3.63             | 0.75                                 | 0.08                | 3.00             | 2.94                          | -      | -                       | -  | 32       | RSM1000             |
| 3.94            | 4.56             | 8.50 x 7.50      | 6.25                   | 4.50             | 0.94                                 | 0.08                | 3.75             | 3.25                          | -      | -                       | -  | 58       | RSM1500             |
| 3.47            | 4.97             | 2.75             | 1.69                   | 1.50             | 0.69                                 | 0.20                | -                | -                             | M4     | 0.32                    | 1.03                                     | 6        | RCS101*             |
| 3.88            | 5.63             | 3.63             | 2.38                   | 2.00             | 0.69                                 | 0.12                | -                | -                             | M5     | 0.32                    | 1.57                                     | 11       | RCS201*             |
| 4.63            | 7.06             | 4.00             | 2.88                   | 2.62             | 0.75                                 | 0.12                | -                | -                             | M5     | 0.32                    | 1.57                                     | 15       | RCS302*             |
| 4.81            | 7.19             | 4.88             | 3.50                   | 2.75             | 0.94                                 | 0.08                | -                | -                             | M5     | 0.32                    | 1.57                                     | 22       | RCS502*             |
| 5.56            | 7.81             | 6.50             | 5.00                   | 3.63             | 1.25                                 | 0.04                | -                | -                             | M8     | 0.40                    | 2.17                                     | 46       | RCS1002*            |

\*\* Altura colapsada con silleta de inclinación