

▼ Foto: XC1201M



El rendimiento de una bomba potenciada La portabilidad de una bomba manual

- Diseño liviano con asa integrada y correa de transporte que permite máxima portabilidad
- El tanque tipo vejiga previene contaminación y permite el uso de la bomba en cualquier posición
- Potente motor de ½ caballo de fuerza y batería de ión de litio de 28 voltios que generan velocidad excepcional
- Recubrimiento de material compuesto reforzado con fibra de vidrio de alta resistencia que permite máxima durabilidad en sitios de trabajo de exigentes
- Tecnología sin cable que elimina los peligros de tropiezos que presentan otras bombas eléctricas o neumáticas
- Disponible en configuraciones de válvula para llave de torque, descarga rápida y retención, acción sencilla y doble acción



Adaptador para manómetro GA45GC

Para protegerse contra sobrecargas del sistema solo tiene que solicitar un conjunto preensamblado de manómetro, bloque adaptador y acoplador, con un número único de pieza. **Página:** 162



Batería de 28 voltios

La XC28V cuenta con tecnología de ión de litio que maximiza el rendimiento de la batería.



Jaula antivuelco

Jaula antivuelco opcional para bombas de la serie XC Pida número de modelo XCRCTK.



Botonera Interactiva en el Modelo XC1302S

Está disponible un colgante interactivo en los modelos de descarga rápida y retención

XC1302S y en los modelos de llave de torque **XC1502T**. Se proporcionan al usuario los estados de operación, programación y diagnósticos mediante indicadores LED amarillo, verde y rojo, así como por pulsos vibratorios. Los modelos **XC1302S** pueden alternar fácilmente entre "operación mediante impulsos" y "presión del sistema de descarga rápida" y los modelos **XC1502T** permiten los modos "manual" y "ciclo automático".

◀ Lleve la bomba con batería a cualquier lugar sin necesidad de cables eléctricos o mangueras de aire.

Bomba hidráulica sin cable



Bomba hidráulica sin cable de la serie XC

La bomba sin cable de la serie XC es ideal para trabajos que requieren una combinación de portabilidad, velocidad y seguridad. Estas bombas sin cable resultan perfectas para lugares remotos sin acceso a electricidad, pero también para trabajos interiores con riesgos de tropezar o consideraciones ergonómicas o de tamaño. La bomba sin cable de la serie XC es compatible con todas las herramientas hidráulicas y los cilindros de tamaños pequeño a mediano de Enerpac.

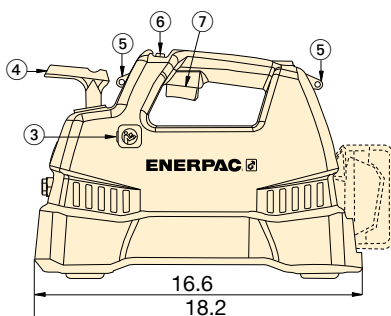
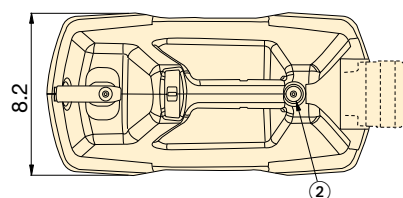
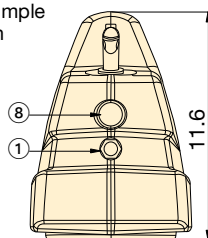
La batería de ión de litio brinda largo tiempo de funcionamiento.*

- 279 cortes de barra de refuerzo de 3/8 pulg. usando el cortador WHC750
- 112 elevaciones con el separador WR5
- 44 particiones de tuercas de 1 pulg., grado 8 usando el partidor de tuercas NC3241
- 28 elevaciones de un RC104

*El número real de ciclos por carga variará dependiendo de la condición de la herramienta, la batería y las condiciones ambientales.

- 1 Puerto "avance" de salida
- 2 Relleno de aceite (se debe usar un embudo)
- 3 Puerto de acceso a la válvula de alivio ajustable por el usuario
- 4 Válvula de control direccional *
- 5 Puntos de conexión de la correa para hombro
- 6 Característica de bloqueo de seguridad *
- 7 Interruptor de encendido/apagado *
- 8 Puerto "retracción" de entrada (solo en modelos de doble acción)

* Solo en modelos de simple acción y doble acción



Tipos de bomba (utilizada con cilindro)	Volumen utilizable de aceite (pulg ³ /min)	Número de modelo	Flujo de salida (pulg ³ /min)			Función de la válvula	Voltaje del cargador (VCA)	Peso ³⁾ (libras)
			sin carga	2000 psi	10,000 psi			
Simple acción	60	XC1201MB ¹⁾	125	30	15	3vías, 2pos.	115	21.9
	120	XC1202MB	125	30	15			23.8
	60	XC1201ME ¹⁾	125	30	15	3vías, 2pos.	230	21.9
	120	XC1202ME	125	30	15			23.8
	60	XC1201M ²⁾	125	30	15	3vías, 2pos.	-	21.9
	120	XC1202M ²⁾	125	30	15			23.8
Simple acción	120	XC1302SB	125	30	15	Descarga y retención	115	25
	120	XC1302SE	125	30	15			230
	120	XC1302S ²⁾	125	30	15		-	25
Doble acción	60	XC1401MB	125	30	15	4vías, 3pos.	115	22.3
	120	XC1402MB	125	30	15			24.2
	60	XC1401ME	125	30	15	4vías, 3pos.	230	22.3
	120	XC1402ME	125	30	15			24.2
	60	XC1401M ²⁾	125	30	15	4vías, 3pos.	-	22.3
	120	XC1402M ²⁾	125	30	15			24.2

1) Disponible como un conjunto de bomba e cilindro, consulte a página 62.

2) Las baterías y el cargador no se incluyen. 3) Incluye aceite y batería

* El sufijo "E" indica que las bombas tienen cargadores de 230 V con enchufe europeo y cumplen con la normativa CE CMC.t.

Serie XC

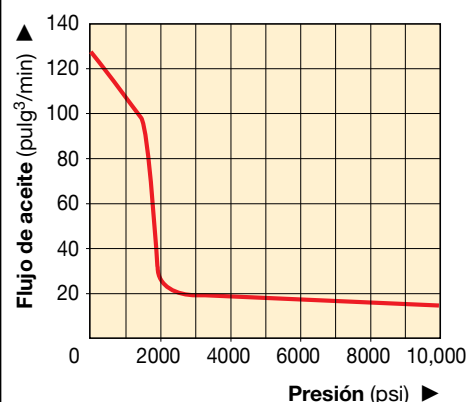


Capacidad del depósito:
60 - 120 pulg³

Flujo a presión nominal:
15 pulg³/min.

Presión de operación máxima:
10,000 psi

Diagrama de flujo



Cargador de batería

Cargador rápido en sólo 1 hora.

XC115VC	115 VCA
XC230VC	230 VCA

▼ Potencia y simplicidad para los trabajos más exigentes.

